

JET NOZUL-CKD-13



KULLANIM ALANI VE ÖZELLİKLERİ: Hvac sistemlerinde üfleme difüzörleri olarak kullanılmaktadır. Düşey ve yatay kullanım için uygundur. İdeal atış mesafesi 3,5 m - 15m.arasındadır. Yüksek debi ve uzun atış mesafelerinin gerekli olduğu spor salonları avm ,fabrika binaları ve konferans salonları benzeri mekanlarda ısıtma ve soğutma amaçlı kullanılır.Standart vida montajlıdır. Montaj şekli isteğe bağlı olarak değiştirilebilir.

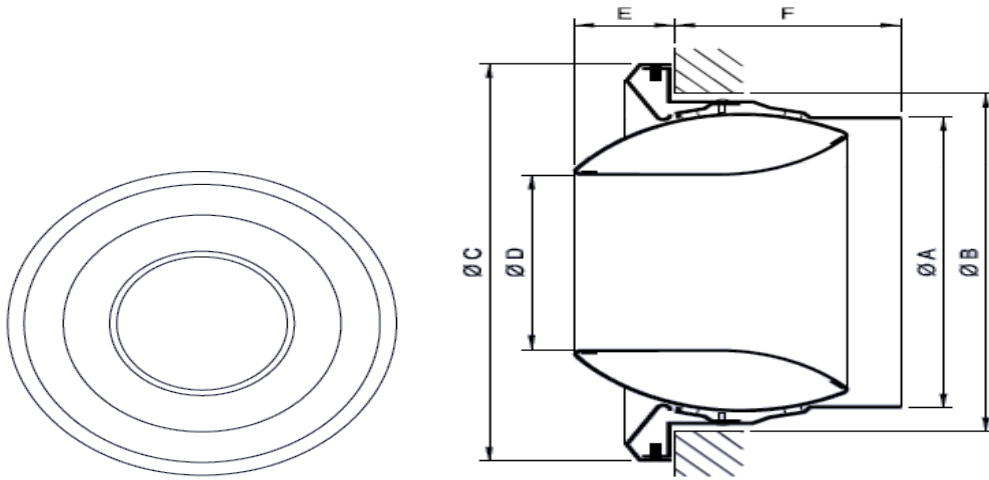
MALZEME: Çerçeve ve nozul al.plakadan sıvama yöntemi ile imal edilmiştir.

YÜZEY KAPLAMASI :Ürün istenilen renkte elektrostatik toz boyalı olarak imal edilebilir.

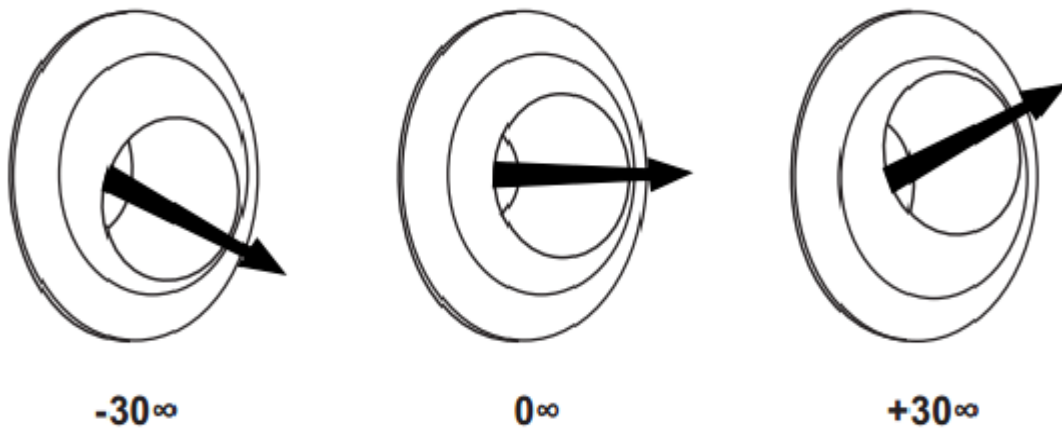
AKSESUARLAR : Plenium kutusu

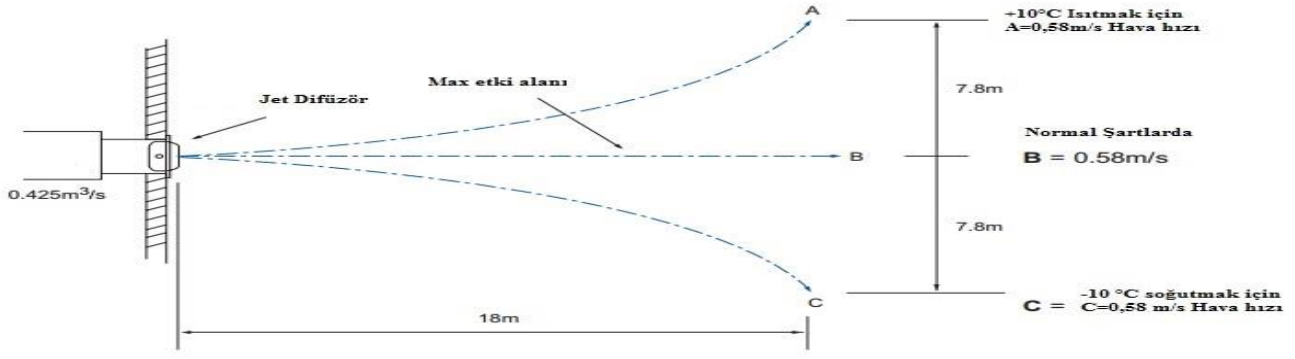
STANDART ÖLÇÜLER :

MODEL	ÖLÇÜLER					
	ØA	ØB	ØC	ØD	E	F
160	158	170	216	82	21	95
200	197	205	248	108	30	111
250	247	255	298	136	39	143
315	312	320	363	192	52	166
400	397	405	448	200	71	199



TEKNİK BİLGİLER :





KOLAY SEÇİM TABLOSU :

Ø 160 JET DİFÜZÖR

HAVA DEBİSİ (m ³ /s)	ATIŞ MESAFESİ (m)								BASINÇ KAYBI (Pa)	SES SEVİYESİ (dBA)
	3	6	9	12	15	18	21	24		
	DÜŞMEYE BAŞLADIĞI NOKTADAKİ HAVA HIZI (m/s)									
0.010	0.24	0.12	0.08	0.06	0.05	0.04	0.03	0.02	1	<20
0.020	0.48	0.24	0.17	0.12	0.10	0.08	0.06	0.03	5	<20
0.030	0.73	0.36	0.25	0.19	0.15	0.11	0.08	0.05	10	22
0.040	0.97	0.48	0.33	0.25	0.20	0.15	0.11	0.07	18	25
0.050	1.21	0.60	0.41	0.31	0.24	0.19	0.14	0.09	28	28
0.060	1.45	0.72	0.50	0.37	0.29	0.23	0.16	0.10	40	30
0.070	1.70	0.84	0.58	0.43	0.34	0.26	0.19	0.12	55	32
0.080	1.94	0.96	0.66	0.49	0.39	0.30	0.22	0.14	72	34
0.090	2.18	1.08	0.74	0.56	0.44	0.34	0.25	0.15	90	35
0.100	2.42	1.20	0.83	0.62	0.49	0.38	0.27	0.17	110	37
0.110	2.67	1.32	0.91	0.68	0.54	0.41	0.30	0.19	120	38
0.120	2.91	1.44	0.99	0.74	0.58	0.45	0.33	0.20	160	40
0.130	3.15	1.56	1.08	0.80	0.63	0.49	0.35	0.22	185	41
0.140	3.39	1.68	1.16	0.87	0.68	0.53	0.38	0.24	220	42
0.150	3.64	1.80	1.24	0.93	0.73	0.56	0.41	0.25	260	43
0.160	3.88	1.92	1.32	0.99	0.78	0.60	0.44	0.27	285	45

Ø 200 JET DİFÜZÖR

HAVA DEBİSİ (m ³ /s)	ATIŞ MESAFESİ (m)								BASINÇ KAYBI (Pa)	SES SEVİYESİ (dBA)
	3	6	9	12	15	18	21	24		
	DÜŞÜŞ ANINDAKİ HAVA HIZI (m/s)									
0.015	0.22	0.12	0.09	0.07	0.05	0.04	0.03	0.02	-	<20
0.030	0.44	0.25	0.18	0.14	0.11	0.08	0.06	0.04	4	<20
0.045	0.66	0.38	0.27	0.20	0.16	0.12	0.09	0.05	8	<20
0.060	0.88	0.50	0.36	0.27	0.22	0.17	0.12	0.07	15	<20
0.075	1.10	0.63	0.45	0.34	0.27	0.21	0.15	0.09	23	<20
0.090	1.32	0.75	0.54	0.41	0.32	0.25	0.18	0.10	33	23
0.105	1.54	0.88	0.63	0.48	0.38	0.29	0.21	0.12	44	26
0.120	1.76	1.00	0.72	0.55	0.43	0.33	0.23	0.14	58	28
0.135	1.98	1.13	0.81	0.61	0.49	0.37	0.26	0.16	73	30
0.150	2.20	1.25	0.90	0.68	0.54	0.41	0.29	0.17	90	32
0.165	2.42	1.38	0.99	0.75	0.59	0.45	0.32	0.19	110	35
0.180	2.64	1.50	1.08	0.82	0.65	0.49	0.35	0.21	130	37
0.195	2.86	1.63	1.17	0.89	0.70	0.54	0.38	0.23	155	39
0.210	3.08	1.75	1.25	0.96	0.76	0.58	0.41	0.24	180	41
0.225	3.30	1.88	1.34	1.02	0.81	0.62	0.44	0.26	200	43

Ø 250 JET DİFÜZÖR

HAVA DEBİSİ (m ³ /s)	ATIŞ MESAFESİ (m .)								BASINÇ KAYBI (Pa)	SES SEVİYESİ (dBA)
	3	6	9	12	15	18	21	24		
	DÜŞÜŞ ANINDAKİ HAVA HIZI (m / s)									
0.025	0.29	0.16	0.12	0.09	0.07	0.05	0.04	0.02	-	<20
0.045	0.52	0.29	0.21	0.16	0.13	0.10	0.07	0.04	3	<20
0.065	0.75	0.43	0.31	0.23	0.19	0.14	0.10	0.06	7	<20
0.085	0.98	0.56	0.40	0.31	0.24	0.19	0.13	0.08	13	<20
0.105	1.21	0.69	0.49	0.38	0.30	0.23	0.16	0.10	21	<20
0.125	1.44	0.82	0.59	0.45	0.36	0.27	0.19	0.11	31	<20
0.145	1.68	0.95	0.68	0.52	0.41	0.32	0.22	0.13	41	<20
0.165	1.91	1.08	0.78	0.59	0.47	0.36	0.25	0.15	54	25
0.185	2.14	1.21	0.87	0.67	0.53	0.40	0.28	0.17	66	30
0.205	2.37	1.34	0.97	0.74	0.59	0.45	0.32	0.19	82	35
0.225	2.60	1.47	1.06	0.81	0.64	0.49	0.35	0.20	98	36
0.245	2.83	1.60	1.16	0.88	0.70	0.53	0.38	0.22	118	38
0.265	3.06	1.74	1.25	0.96	0.76	0.58	0.41	0.24	140	38
0.285	3.29	1.87	1.34	1.03	0.81	0.62	0.44	0.26	160	39
0.305	3.52	2.00	1.44	1.10	0.87	0.66	0.47	0.28	172	40

Ø 315 JET DİFÜZÖR

HAVA DEBİSİ (m ³ /s)	ATIŞ MESAFESİ (m .)								BASINÇ KAYBI (Pa)	SES SEVİYESİ (dBA)
	3	6	9	12	15	18	21	24		
	DÜŞÜŞ ANINDAKİ HAVA HIZI (m / s)									
0.025	0.22	0.13	0.09	0.07	0.06	0.04	0.03	0.02	-	<20
0.045	0.40	0.23	0.16	0.13	0.10	0.08	0.05	0.03	1	<20
0.065	0.58	0.33	0.24	0.18	0.14	0.11	0.08	0.05	3	<20
0.085	0.76	0.43	0.31	0.24	0.19	0.14	0.10	0.06	5	<20
0.105	0.94	0.53	0.38	0.29	0.23	0.18	0.12	0.07	8	<20
0.125	1.12	0.63	0.45	0.35	0.28	0.21	0.15	0.09	12	<20
0.145	1.30	0.73	0.53	0.40	0.32	0.24	0.17	0.10	17	<20
0.165	1.48	0.83	0.60	0.46	0.37	0.28	0.20	0.12	23	<20
0.185	1.66	0.93	0.67	0.52	0.41	0.31	0.22	0.13	29	21
0.205	1.84	1.03	0.75	0.57	0.45	0.35	0.24	0.14	35	23
0.225	2.02	1.13	0.82	0.63	0.50	0.38	0.27	0.16	42	25
0.245	2.20	1.23	0.89	0.68	0.54	0.41	0.29	0.17	50	26
0.265	2.38	1.33	0.96	0.74	0.59	0.45	0.31	0.18	59	27
0.285	2.56	1.44	1.04	0.80	0.63	0.48	0.34	0.20	68	30
0.305	2.74	1.54	1.11	0.85	0.68	0.51	0.36	0.21	78	34
0.325	2.92	1.64	1.18	0.91	0.72	0.55	0.38	0.23	88	36
0.345	3.10	1.74	1.26	0.96	0.76	0.58	0.41	0.24	100	37
0.365	3.28	1.84	1.33	1.02	0.81	0.61	0.43	0.25	110	38
0.385	3.46	1.94	1.40	1.08	0.85	0.65	0.46	0.27	125	39

Ø 400 JET DİFÜZÖR

HAVA DEBİSİ (m ³ /s)	ATIŞ MESAFESİ (m .)								BASINÇ KAYBI (Pa)	SES SEVİYESİ (dBA)
	3	6	9	12	15	18	21	24		
	DÜŞÜŞ ANINDAKİ HAVA HIZI (m / s)									
0.050	0.35	0.19	0.14	0.11	0.09	0.07	0.05	0.03	-	<20
0.075	0.53	0.29	0.21	0.16	0.13	0.10	0.07	0.04	2	<20
0.100	0.70	0.39	0.28	0.22	0.17	0.13	0.09	0.05	3	<20
0.125	0.88	0.49	0.35	0.27	0.21	0.16	0.11	0.07	5	<20
0.150	1.05	0.58	0.42	0.32	0.26	0.20	0.14	0.08	7	<20
0.175	1.23	0.68	0.49	0.38	0.30	0.23	0.16	0.09	10	<20
0.200	1.40	0.78	0.56	0.43	0.34	0.26	0.18	0.11	13	<20
0.225	1.58	0.87	0.63	0.49	0.39	0.29	0.21	0.12	16	<20
0.250	1.75	0.97	0.70	0.54	0.43	0.33	0.23	0.13	20	22
0.275	1.92	1.07	0.77	0.59	0.47	0.36	0.25	0.15	24	25
0.300	2.10	1.17	0.84	0.65	0.51	0.39	0.27	0.16	29	28
0.325	2.27	1.26	0.91	0.70	0.56	0.42	0.30	0.17	34	30
0.350	2.45	1.36	0.98	0.76	0.60	0.46	0.32	0.19	39	31
0.375	2.62	1.46	1.06	0.81	0.64	0.49	0.34	0.20	45	32
0.400	2.80	1.55	1.13	0.87	0.69	0.52	0.36	0.21	52	33
0.425	2.97	1.65	1.20	0.92	0.73	0.55	0.39	0.23	58	35
0.450	3.15	1.75	1.27	0.97	0.77	0.59	0.41	0.24	65	36
0.475	3.32	1.85	1.34	1.03	0.82	0.62	0.43	0.25	72	37
0.500	3.50	1.94	1.41	1.08	0.86	0.65	0.46	0.27	80	38
0.525	3.67	2.04	1.48	1.14	0.90	0.68	0.48	0.28	88	39
0.550	3.85	2.14	1.55	1.19	0.94	0.72	0.50	0.29	97	40
0.575	4.02	2.23	1.62	1.24	0.99	0.75	0.52	0.31	105	41
0.600	4.20	2.33	1.69	1.30	1.03	0.78	0.55	0.32	115	42